

I/O 扩展模块用户速查手册 V1.0

感谢您使用MC5000系列I/O扩展模块。在使用PLC产品前，请您仔细阅读本手册，以便更清楚地掌握产品特性，更安全地应用，充分利用本产品丰富的功能。本速查手册用于MC5000系列I/O扩展模块的设计、安装、连接和维护的快速指引，便于用户现场查阅所需信息，并有相关选配件的简介，常见问题答疑等，便于参考。

本手册适合以下成员：

MC5000-0032ETN

版本号：V1.0

日期：2019-04-02

若需要更详细的产品资料，可参考我公司发行的《MC5100 用户手册》、《MStart 编程软件用户手册》和《MC5000 系列可编程控制器编程参考手册》。如需要，可向供货商咨询，或者去 www.megmeet-ia.com 下载。

1. 外观以及部件名称

1.1 模块外观及端子介绍

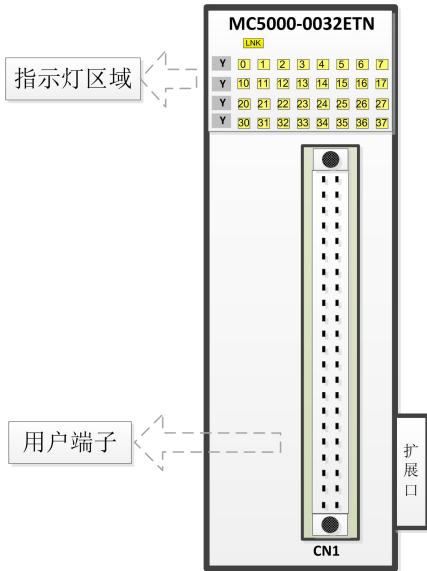


图 1-1 外观端子示意图

2. 型号说明

2.1 型号和主要技术指标

表 2-1 技术指标

型号规格	MC5000-0032ETN
外观尺寸 (H×L×W)	102.00 × 34.20 × 103.50 (mm)
输入点数	0
输出点数	32
接线端子	CN1
24V 电源消耗电流	55 mA

3. 安装说明

3.1 采用 DIN 槽安装固定

模块采用35mm宽度的DIN槽进行安装，扩展模块之间通过卡扣连接。模块相互连接以后向模块前方推动连接卡后锁紧模块。打开模块底部的DIN卡扣，将模块底部卡在DIN导轨上。旋转模块贴近DIN导轨，合上DIN卡扣。

仔细检查模块上DIN卡扣与DIN导轨是否紧密固定好，如下图：

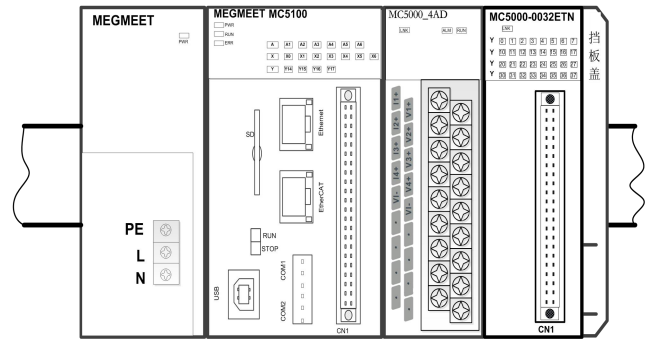


图 3-1 模块连接安装示意图

3.2 电缆连接及规格

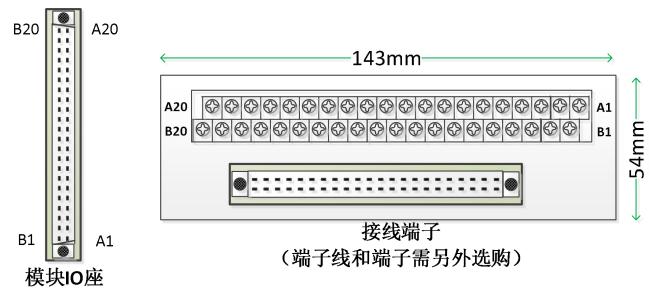
模块采用高密度 I/O 端子，需要使用转接线、端子台转接，如下表：

表 3-1 线缆规格表

分类	型号	说明
I/O 线	MCA05-100L	1m 长端子线
	MCA05-150L	1.5m 端子线
	MCA05-200L	2m 端子线
接线端子台	MCA010-40P	40PIN 接线端子台

3.3 用户端子端子介绍

扩展 I/O 模块的 I/O 端子为 40PIN 端子，用户需要配 I/O 线和 I/O 接线端子才可以使用，需要单独选购。采用 40PIN 端子座，PIN 定义为 A1-20、B1-20，功能见下表。



MC5000-0032ETN 的 I/O 端子 CN1 定义如表 3-2

表 3-2 CN1 端子定义表

功能定义	端子台丝印		功能定义
Y00	B20	A20	Y10
Y01	B19	A19	Y11
Y02	B18	A18	Y12
Y03	B17	A17	Y13
Y04	B16	A16	Y14
Y05	B15	A15	Y15
Y06	B14	A14	Y16
Y07	B13	A13	Y17
COM0	B12	A12	COM0
/	B11	A11	/
/	B10	A10	/
Y20	B9	A9	Y30
Y21	B8	A8	Y31
Y22	B7	A7	Y32
Y23	B6	A6	Y33
Y24	B5	A5	Y34
Y25	B4	A4	Y35
Y26	B3	A3	Y36
Y27	B2	A2	Y37
COM0	B1	A1	COM0

● 32路输出:

➢ Y00~Y37 (COM0 公共端)

注: 模块输出回路共用一个 COM, 共有 4 个 COM 接线点, 用户需根据实际负载情况合理分组使用 COM 接线点, 每个 COM 接线点能承载 1.5A 负载, 4 点 COM 接线点共能承载 6A。

3.4 接线说明

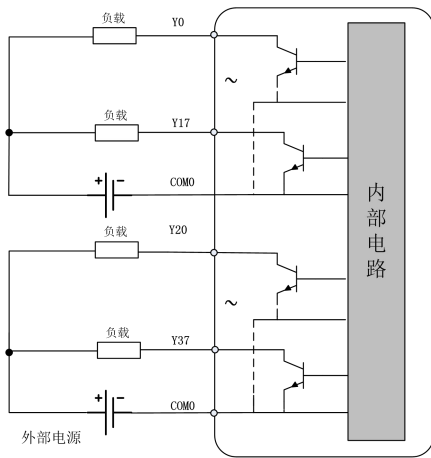


图 3-2 内部接线示意图

● 接线注意事项

- 端子连接电缆时, 避免与动力线 (高压线, 大电流) 等传输强干扰信号的电缆捆绑在一起, 应分开走线并避免平行走线。
- 建议选用屏蔽线缆提高抗干扰能力。

4. 技术参数

4.1 环境指标

- ◆ PLC 使用环境温度范围: 0℃~55℃。使用环境温度长时间超过 55℃ 时, 应选择通风良好的场所。
- ◆ 无腐蚀、易燃易爆气体和液体的场所。
- ◆ 坚固无振动的场所。
- ◆ 本 PLC 设计用于安装环境 II 标准、污染等级 2 的应用场合。

4.2 性能指标

表 4-1 性能指标

项目	技术规格
输出通道	32
输出连接方式	集线束端子
输出方式	漏型
输出类型	数字量输出
输出电压等级	24V DC
最大负载	0.3A/通道, 6A 总共
ON 响应时间	小于 1ms
OFF 响应时间	小于 1ms
隔离方式	光耦隔离
输出动作显示	LED 显示
输出公共端	Y00~Y37/ COM0

4. 指示灯定义

表 5-1 面板指示灯功能说明表

项目	功能说明	故障排除
Lnk 指示灯 (黄绿)	扩展模块与主模块连接状态 连接成功: 亮 连接失败: 灭	1. 检查主模块供电电压是否正常 2. 检查扩展卡扣是否卡紧 3. 检查挡板盖是否安装牢固
输出指示灯 Y00~Y37	每个输入点对应一个指示灯, 按 8 进制方式编号。	

用户须知

1. 保修范围指可编程控制器本体。
2. **保修期为十八个月**，保修期内正常使用情况下，产品发生故障或损坏，我公司免费维修。
3. **保修期起始时间为产品制造出厂日期**，机器编码是判断保修期的唯一依据，无机器编码的设备按过保处理。
4. 即使在保修期内，如发生以下情况，将收取一定的维修费用：
不按用户手册操作导致的机器故障；
由于火灾、水灾、电压异常等造成的机器损坏；
将可编程控制器用于非正常功能时造成的损坏。
自行拆卸可编程控制器
5. 服务费按实际费用计算，如另有合同，以合同优先的原则处理。
6. 如您有问题可与代理商联系，也可直接与我公司联系。

深圳市麦格米特控制技术有限公司

Shenzhen Megmeet Control Technology Co., Ltd

深圳市南山区科技园北区朗山路紫光信息港B座5楼

Add: 5th Floor, Block B Unisplendour Information Harbor, Langshan Road, Shenzhen, 518057, China

电话: 400-666-2163

传真: (+86)0755-86600999

邮编: 518067

公司网址: www.megmeet.com