

# I/O 扩展模块用户速查手册 V1.0

感谢您使用MC5000系列I/O扩展模块。在使用PLC产品前，请您仔细阅读本产品手册，以便更清楚地掌握产品特性，更安全地应用，充分利用本产品丰富的功能。本速查手册用于MC5000系列I/O扩展模块的设计、安装、连接和维护的快速指引，便于用户现场查阅所需信息，并有相关选配件的简介，常见问题答疑等，便于参考。

本手册适合以下成员：

**MC5000-0016ETN-T**

版本号：V1.0

日期：2018-12-02

若需要更详细的产品资料，可参考我公司发行的《MC5100 用户手册》、《MStart 编程软件用户手册》和《MC5000 系列可编程控制器编程参考手册》。如需要，可向供货商咨询，或者去 [www.megmeet-ia.com](http://www.megmeet-ia.com) 下载。

## 1. 外观以及部件名称

### 1.1 模块外观及端子介绍

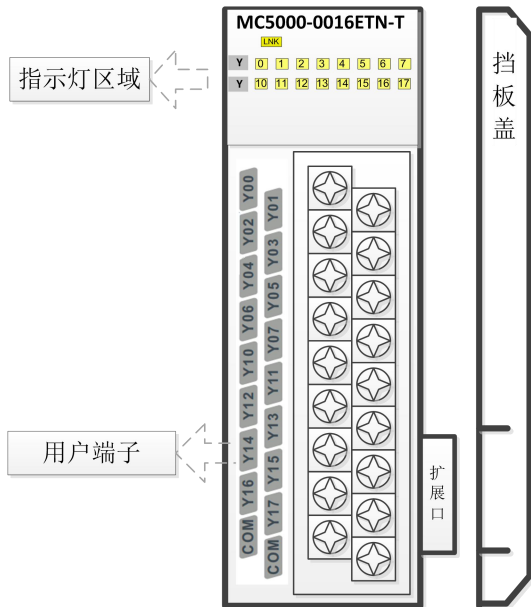


图 1-1 外观端子示意图

MC5000-0016ETN-T 模块的I/O端子为栅栏式螺丝端子，如图1-1所示用户直接接线即可使用。PIN定义为如下，功能见下表。

表 1-1 端子定义表

端子	信号名称	端子	信号名称
Y00	CH1 输出	Y01	CH2 输入
Y02	CH3 输出	Y03	CH4 输出
Y04	CH5 输出	Y05	CH6 输出
Y06	CH7 输出	Y07	CH8 输出
Y10	CH9 输出	Y11	CH10 输出
Y12	CH11 输出	Y13	CH12 输出
Y14	CH13 输出	Y15	CH14 输出
Y16	CH15 输出	Y17	CH16 输出
COM	公共端	COM	公共端

### ● MC5000-0016ETN-T的I/O端子定义如下

- 16 路Y输出：Y0~Y17
- 输出公共端：COM

## 2. 型号说明

### 2.1 型号和主要技术指标

表 2-1 技术指标

型号规格	MC5000-0016ETN-T
外观尺寸 (H×L×W)	102.00 X 34.20 X 103.50 (mm)
输入点数	0
输出点数	16
接线端子	螺丝端子
24V电源消耗电流	30 mA

## 3. 安装说明

### 3.1 采用 DIN 槽安装固定

模块采用35mm宽度的DIN槽进行安装，扩展模块之间通过卡扣连接。模块相互连接以后向模块前方推动连接卡后锁紧模块。打开模块底部的DIN卡扣，将模块底部卡在DIN导轨上。旋转模块贴近DIN导轨，合上DIN卡扣。仔细检查模块上DIN卡扣与DIN导轨是否紧密固定好，如下图：

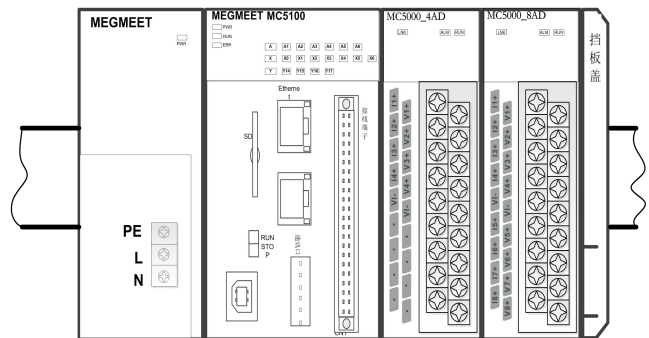


图 3-1 模块连接安装示意图

### 3.2 电缆连接及规格

在为PLC配线时，建议使用多股铜导线，并预制绝缘端头，这样可保证接线质量。推荐选用导线的截面积和型号如下表所示。

表 3-1 线缆规格表

线缆	导线截面	推荐导线号	配合使用的接线端子及热缩管
输入信号线 (X)	0.8~1.0mm <sup>2</sup>	AWG18、20	UT1-3或OT1-3冷压端头，Φ3或Φ4热缩管
输出信号线 (Y)	0.8~1.0mm <sup>2</sup>	AWG18、20	

将加工好的电缆头用螺丝固定在PLC的接线端子上，注意螺钉位置正确，螺钉的旋紧力矩在0.5~0.8Nm，保证可靠连接，又不致损坏螺丝。

推荐的电缆制备方式如图3-2所示。

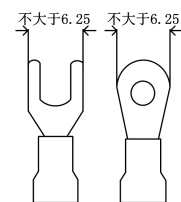


图 3-2 电缆示意图

### 3.3 布线说明

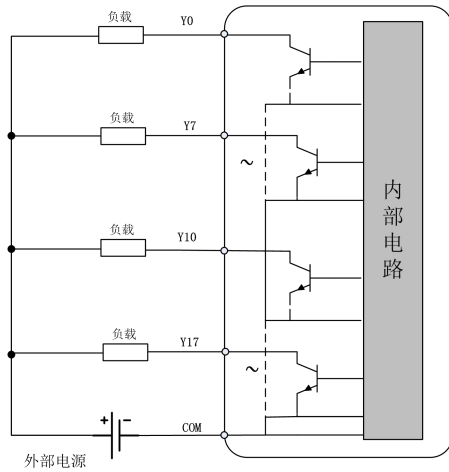


图 3-3 内部接线示意图

#### ● 接线注意事项

- 端子连接电缆时，避免与动力线（高压线，大电流）等传输强干扰信号的电缆捆绑在一起，应分开走线并避免平行走线。
- 建议选用屏蔽线缆提高抗干扰能力。

## 4. 技术参数

### 4.1 环境指标

- ◆ PLC使用环境温度范围：0℃~55℃。使用环境温度长时间超过55℃时，应选择通风良好的场所。
- ◆ 无腐蚀、易燃易爆气体和液体的场所。
- ◆ 坚固无振动的场所。
- ◆ 本PLC设计用于安装环境II标准、污染等级2的应用场合。

### 4.2 性能指标

表 4-1 性能指标

项目	技术规格
输出通道	16
输出连接方式	18PIN 螺丝端子
输出方式	漏型
输出类型	数字量输出
输出电压等级	24V DC
最大负载	0.5A/通道，2A 总共
ON 响应时间	小于 1ms
OFF 响应时间	小于 1ms
隔离方式	光耦隔离
输出动作显示	LED 显示
输出公共端	Y00~Y17/ COM

## 5. 指示灯及故障排除

表 5-1 面板知识灯功能说明表

项目	功能说明	故障排除
Lnk指示灯 (黄绿)	扩展模块与主模块连接状态 连接成功：亮 连接失败：灭	1. 检查主模块供电电压是否正常 2. 检查扩展卡扣是否卡紧 3. 检查挡板盖是否安装牢固
输出指示灯 Y0-Y17	每个输出点对应一个指示灯，按 8 进制方式编号。	



## 用户须知

1. 保修范围指可编程控制器本体。
2. **保修期为十八个月**，保修期内正常使用情况下，产品发生故障或损坏，我公司免费维修。
3. **保修期起始时间为产品制造出厂日期**，机器编码是判断保修期的唯一依据，无机器编码的设备按过保处理。
4. 即使在保修期内，如发生以下情况，将收取一定的维修费用：  
不按用户手册操作导致的机器故障；  
由于火灾、水灾、电压异常等造成的机器损坏；  
将可编程控制器用于非正常功能时造成的损坏。  
自行拆卸可编程控制器
5. 服务费按实际费用计算，如另有合同，以合同优先的原则处理。
6. 如您有问题可与代理商联系，也可直接与我公司联系。

深圳市麦格米特控制技术有限公司

Shenzhen Megmeet Control Technology Co., Ltd

深圳市南山区科技园北区朗山路紫光信息港 B 座 5 楼

Add: 5th Floor, Block B Unisplendour Information Harbor, Langshan Road, Shenzhen, 518057, China

电话: 400-666-2163

传真: (+86)0755-86600999

邮编: 518067

公司网址: [www.megmeet.com](http://www.megmeet.com)